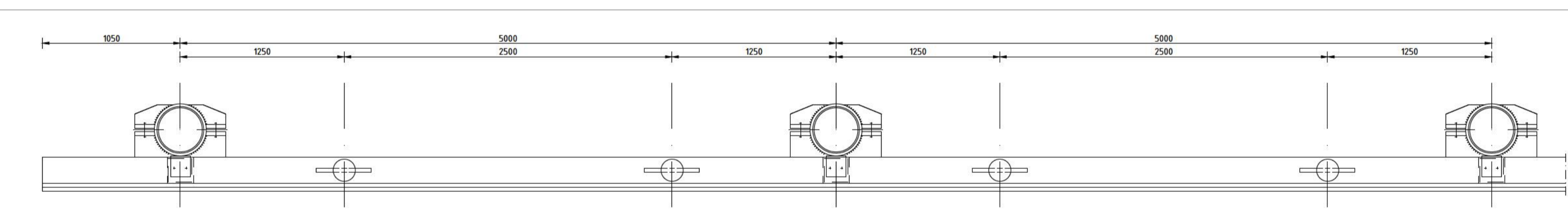


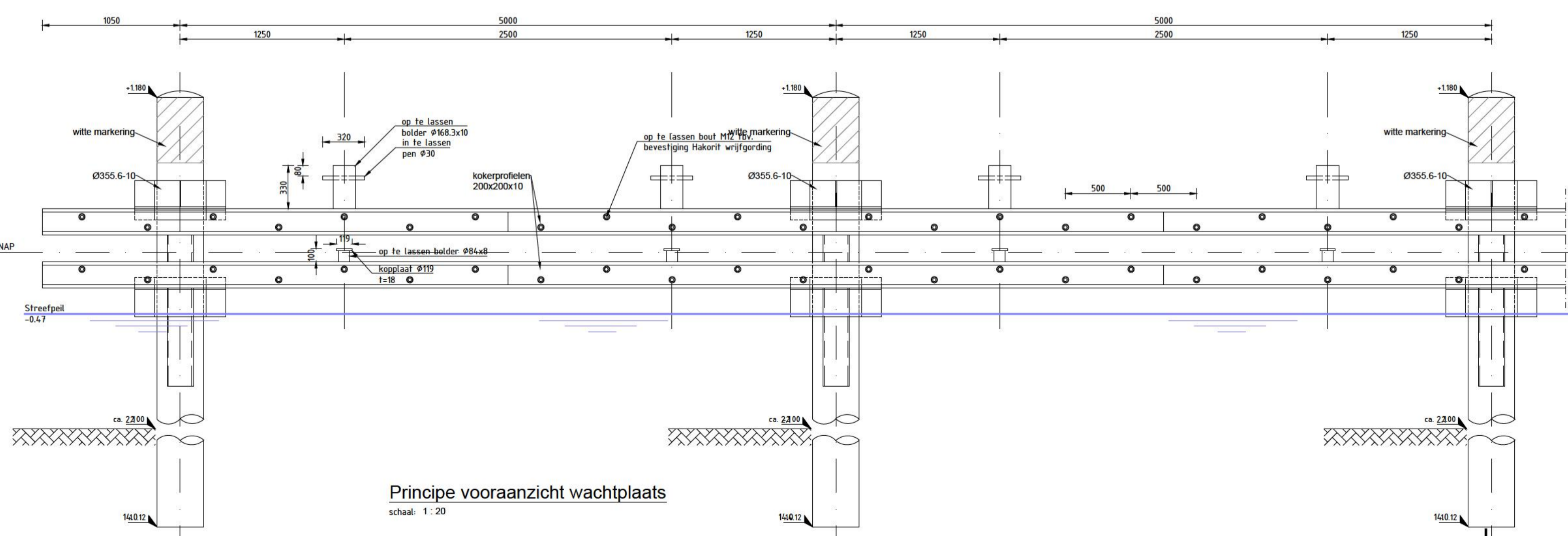
Legenda kabels&leidingen

- gas hoge druk - Stedin
- middenspanning - Stedin
- datatransport - Stedin
- gas lage druk - Stedin
- laagspanning - Stedin
- datatransport - vdsproeduhelto
- water - dunea
- riool onder druk - leidschendam-voorburg
- riool vrijerval - leidschendam-voorburg
- datatransport - KPN
- datatransport - VM Telecom
- datatransport - Ziggo BV
- datatransport - BT Nederland

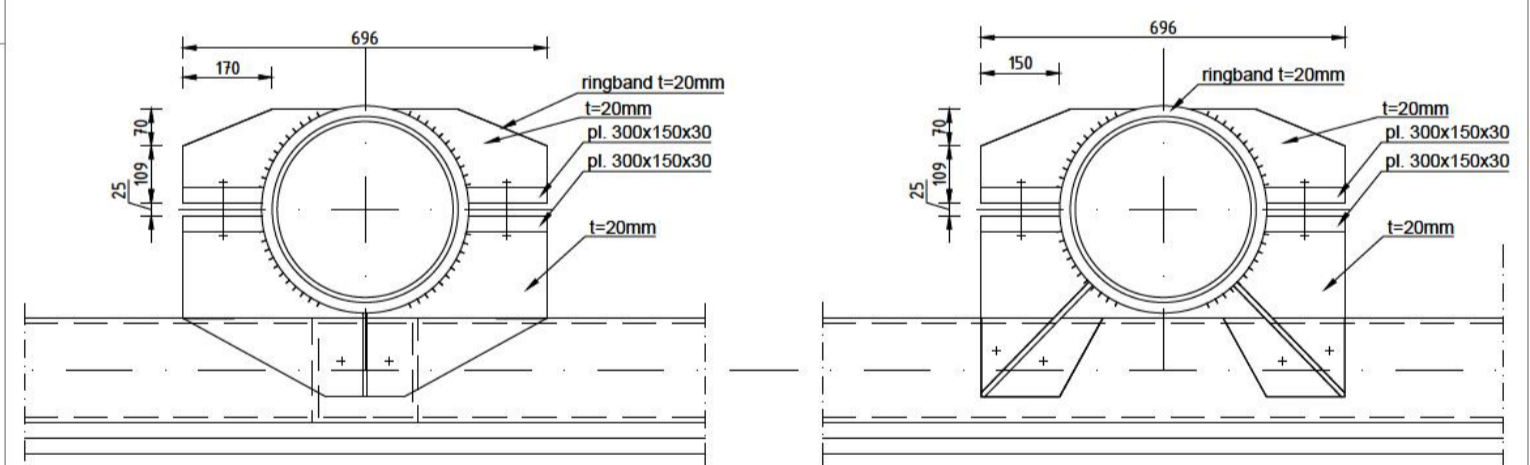
Plattegrond - nieuwe situatie
schaal: 1:500



Principe bovenaanzicht wachtplaats
schaal: 1:20



Principe vooraanzicht wachtplaats
schaal: 1:20

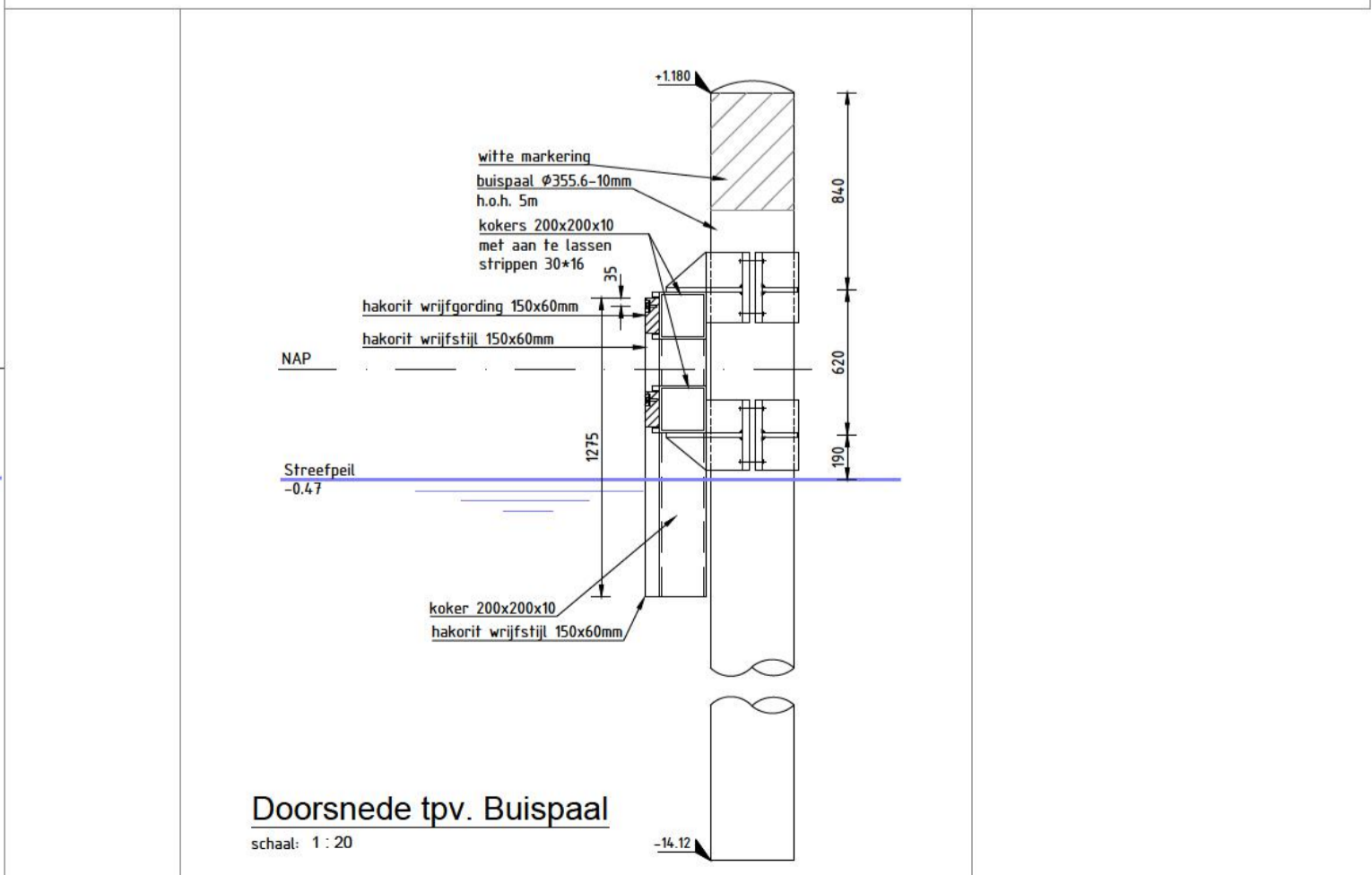


Principe detail klemconstructie - Boven
schaal: 1:10

Principe detail klemconstructie - Onder
schaal: 1:10



Situatie schaal: 1:5000



Doorsnede tpv. Buispaal
schaal: 1:20

1	Definitief	20-02-2010
2	Concept	11-11-2009
Provincie Zuid-Holland		
project Nautische Voorzieningen Vaarwegen		
situatie Situatie locatie 7		
documenttitel Situatie met Aanzichten en Doorsneden		
documentnummer BF8758-TEK-NV-BOD-007		
formaat AD	schaal 1:250/20/10	vers DO
bladzijde 1	van 1	van 1