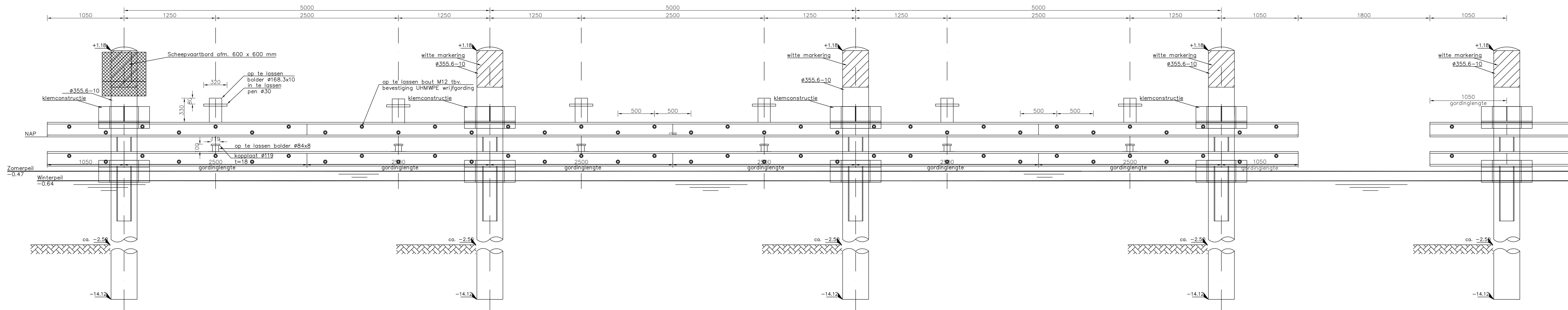
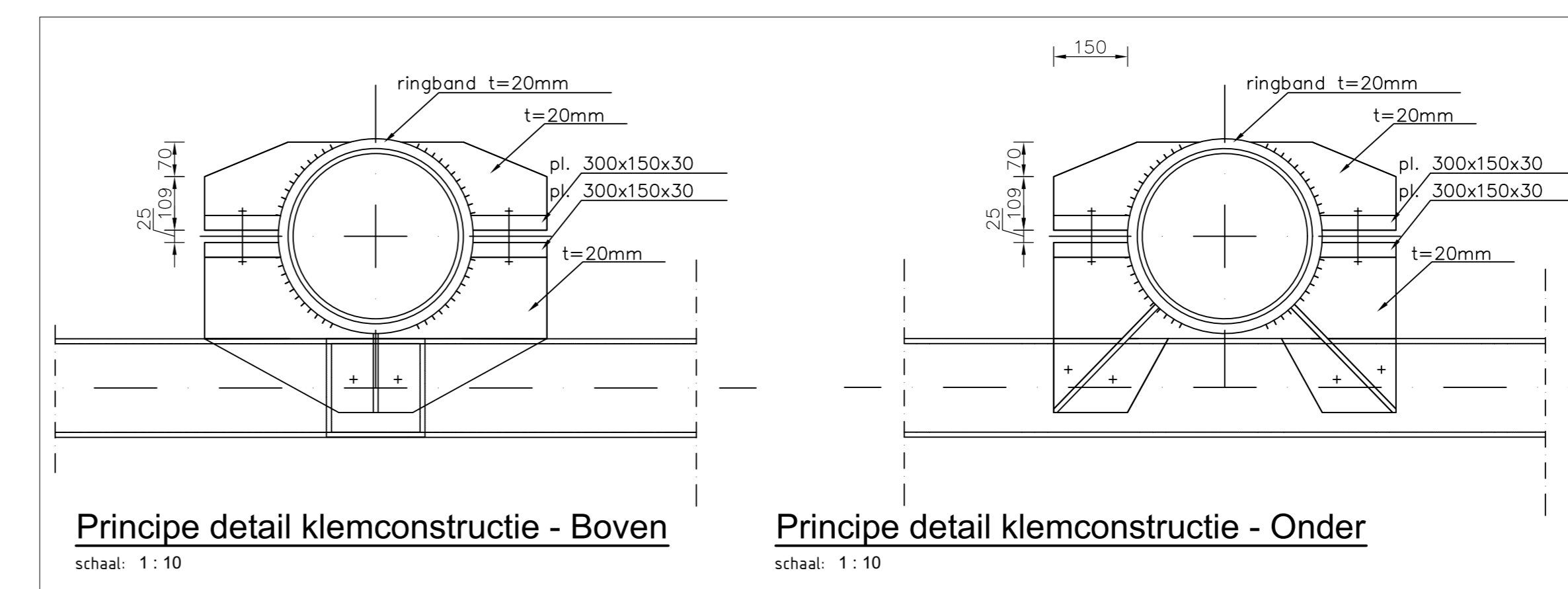


Principe bovenaanzicht wachtplaats
schaal: 1:20

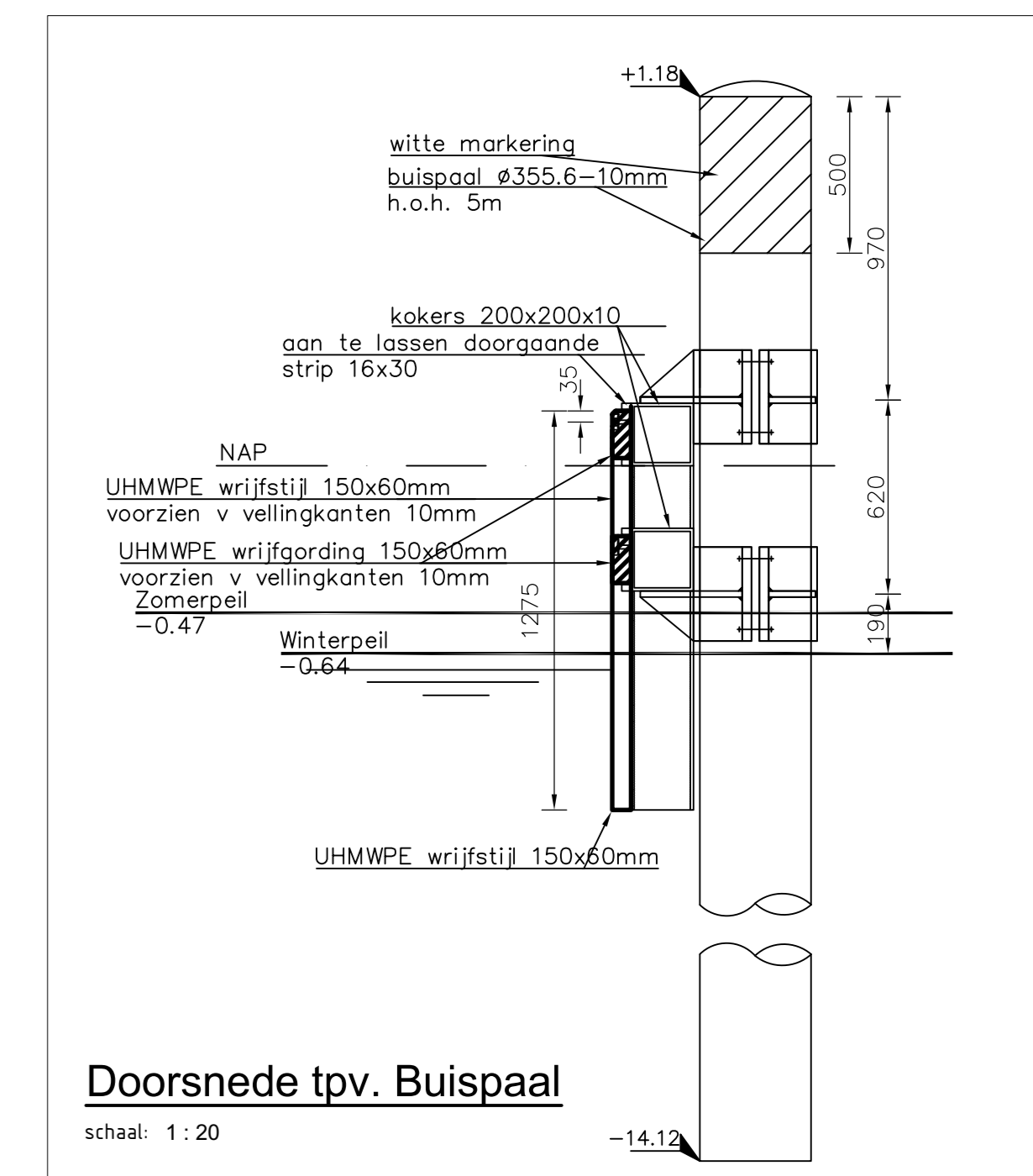


Principe vooraanzicht wachtplaats
schaal: 1:20

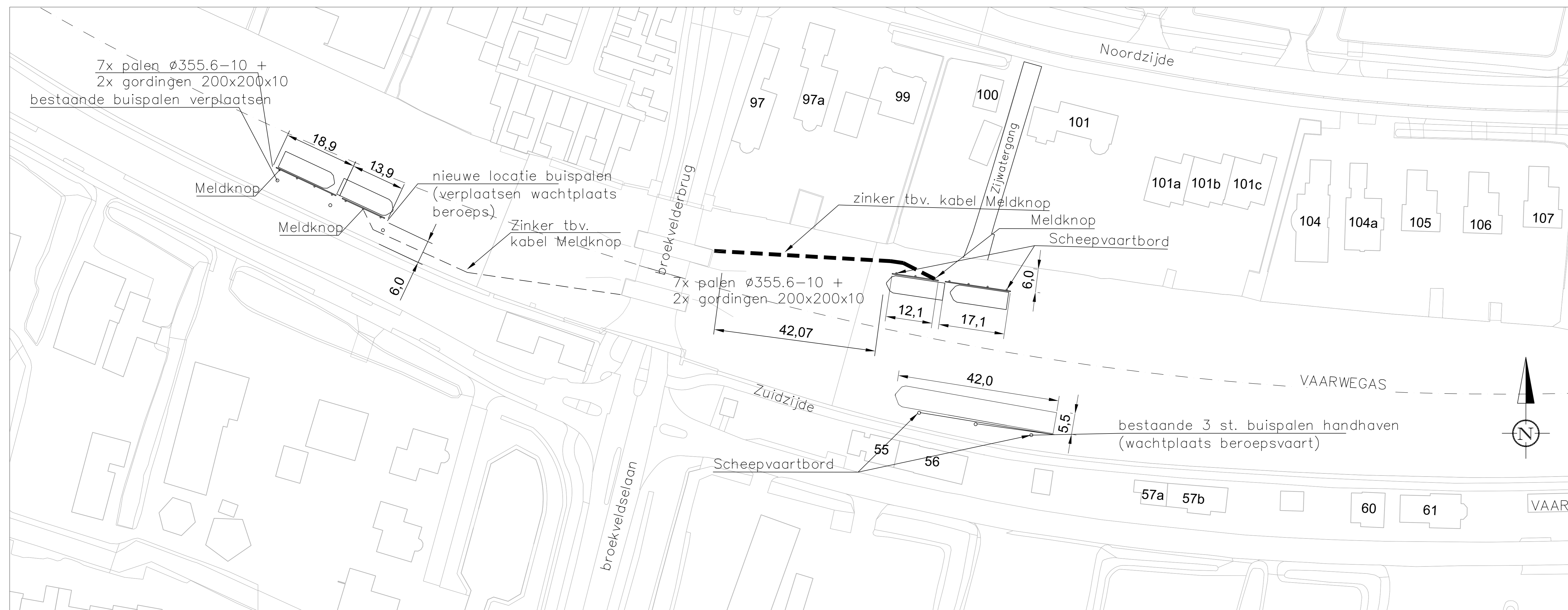


Principe detail klemconstructie - Boven
schaal: 1:10

Principe detail klemconstructie - Onder
schaal: 1:10



Doorsnede tpv. Buispaal
schaal: 1:20



Plattegrond - nieuwe situatie
schaal: 1:500

nr	omschrijving	status	datum
1	Uitgangspunten, bestaande wachtplaats bereik en overleg bereik	gemaakt	05-06-2022
2	Definitieve locatie 10.7. wijzigd Aanvraagvergaring	gemaakt	25-08-2022
3	Aanvraag voor bouwplan Oudekerkekerk Water	gemaakt	09-02-2023
4	Revisie planologische Overeenkomst: Wijziging Oudekerk Waterweg	gemaakt	03-03-2023
5	Aanvraag voor bouwplan Oudekerk Waterweg	gemaakt	19-06-2023
6	Planologische Overeenkomst	gemaakt	29-06-2023
7	Aanvraag voor bouwplan Oudekerk Waterweg	gemaakt	13-07-2023
8	BESTEK	gemaakt	15-08-2023
9	BESTEK	gemaakt	08-09-2023
10	Concept	gemaakt	08-11-2023

status: ontworpen gemaakt goedgekeurd akkoord datum

Provincie Zuid-Holland

project: Nautische Voorzieningen Vaarwegen

omschrijving: Situatie locatie 7
Situatie met Aanzichten en Doorsneden

documentstatus: Definitief | documentnummer: 10

versie: 01 | schaal: 1:250/20/10 | fase: BESTEK | bladnr: 1 | van: 1

projectnummer / tekeningnummer: BF8758-TEK-NV-ROD-007