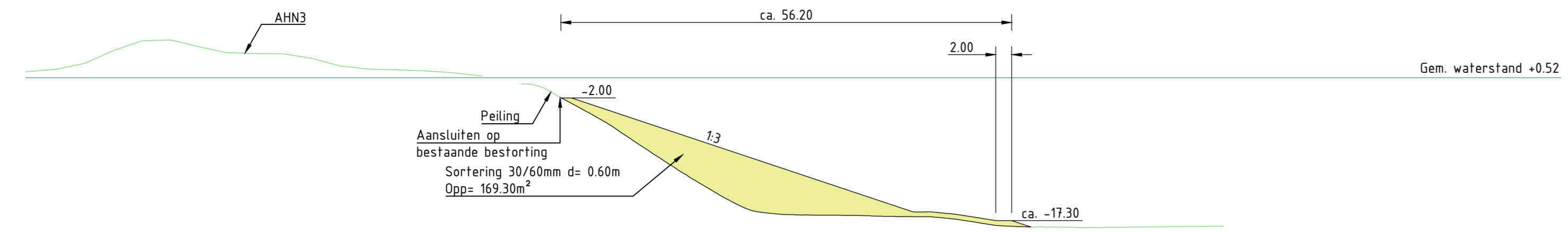
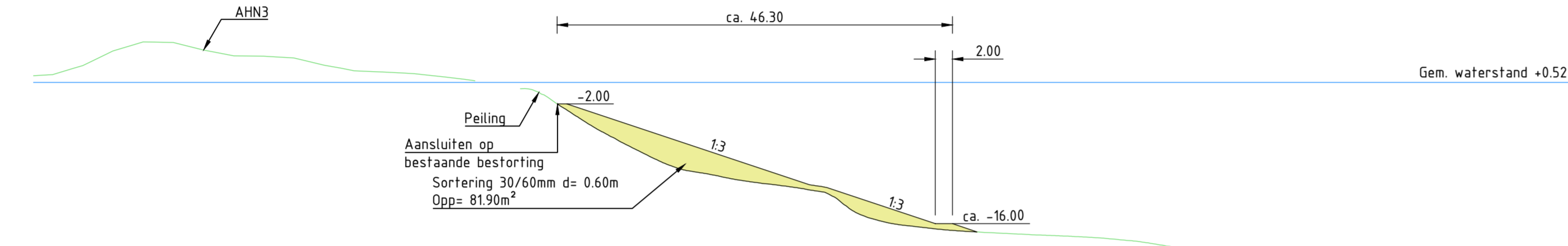


Dwarsprofiel DP-2
Schaal 1:500



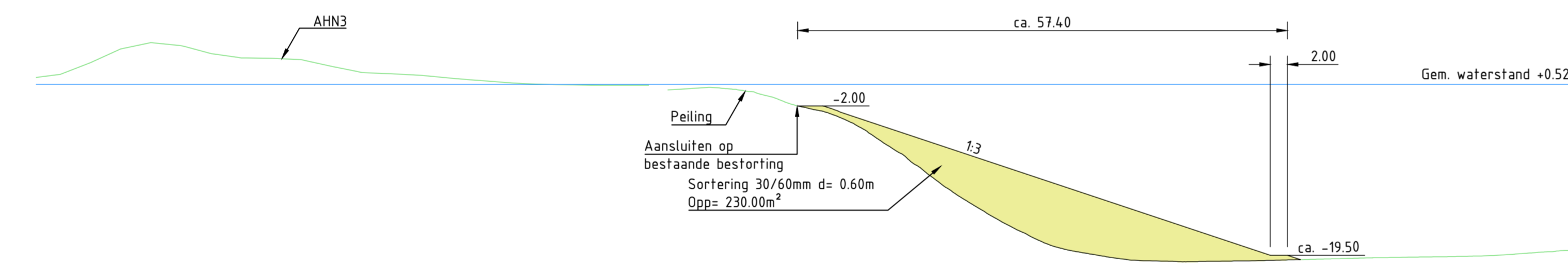
Hoogte [N.A.P.]	Afstand
-0.00	0.00
-0.20	2.00
-2.00	10.00
-4.00	20.00
-6.00	30.00
-8.00	40.00
-10.00	50.00
-12.00	60.00
-14.00	70.00
-16.00	80.00
-17.30	90.00
-18.00	100.00
-19.00	110.00
-20.00	120.00
-21.00	130.00
-22.00	140.00
-23.00	150.00

Dwarsprofiel DP-3
Schaal 1:500



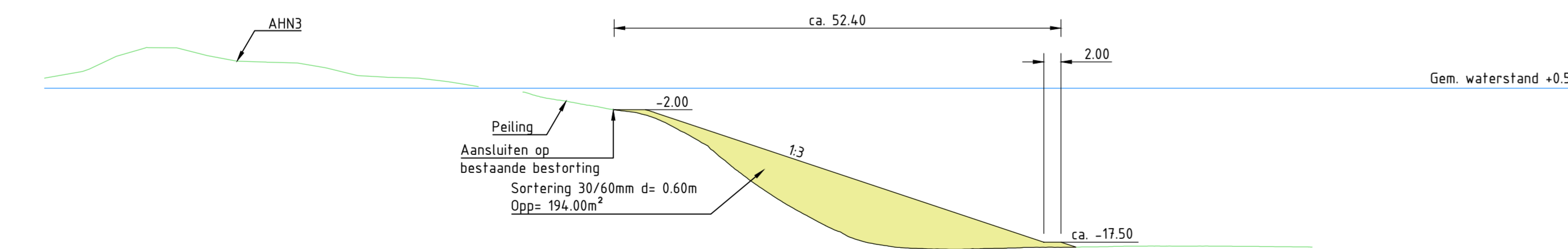
Hoogte [N.A.P.]	Afstand
-0.00	0.00
-0.20	2.00
-2.00	10.00
-4.00	20.00
-6.00	30.00
-8.00	40.00
-10.00	50.00
-12.00	60.00
-14.00	70.00
-16.00	80.00
-17.00	90.00
-18.00	100.00
-19.00	110.00
-20.00	120.00
-21.00	130.00
-22.00	140.00
-23.00	150.00

Dwarsprofiel DP-4
Schaal 1:500



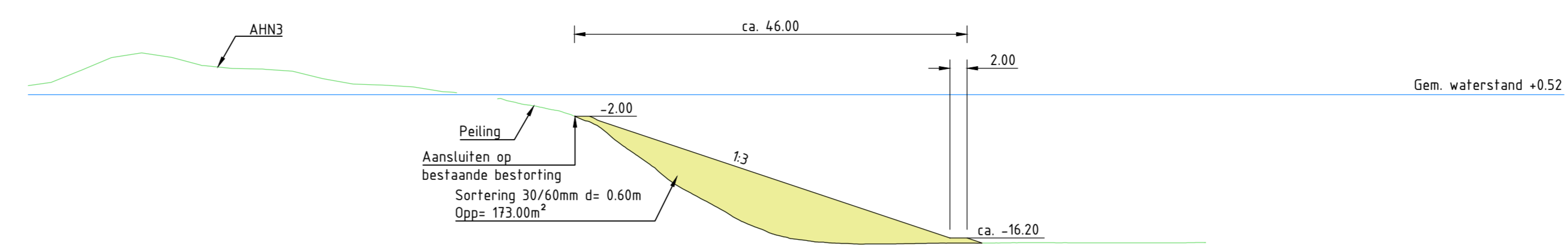
Hoogte [N.A.P.]	Afstand
-0.00	0.00
-0.20	2.00
-2.00	10.00
-4.00	20.00
-6.00	30.00
-8.00	40.00
-10.00	50.00
-12.00	60.00
-14.00	70.00
-16.00	80.00
-18.00	90.00
-19.50	100.00
-20.00	110.00
-21.00	120.00
-22.00	130.00
-23.00	140.00
-24.00	150.00

Dwarsprofiel DP-6
Schaal 1:500



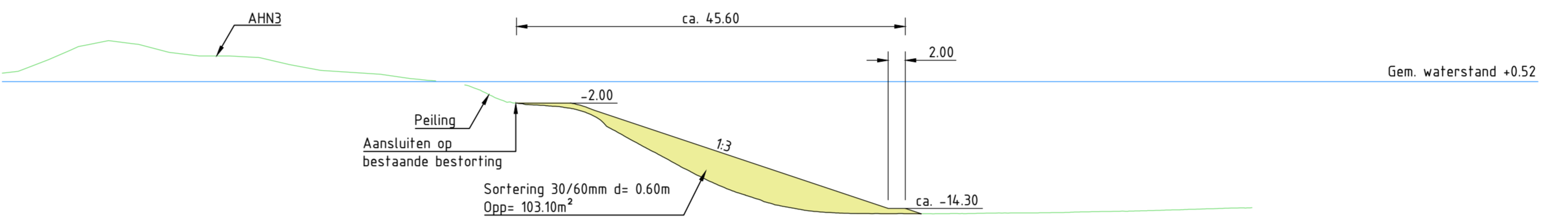
Hoogte [N.A.P.]	Afstand
-0.00	0.00
-0.20	2.00
-2.00	10.00
-4.00	20.00
-6.00	30.00
-8.00	40.00
-10.00	50.00
-12.00	60.00
-14.00	70.00
-16.00	80.00
-17.50	90.00
-18.00	100.00
-19.00	110.00
-20.00	120.00
-21.00	130.00
-22.00	140.00
-23.00	150.00

Dwarsprofiel DP-7
Schaal 1:500



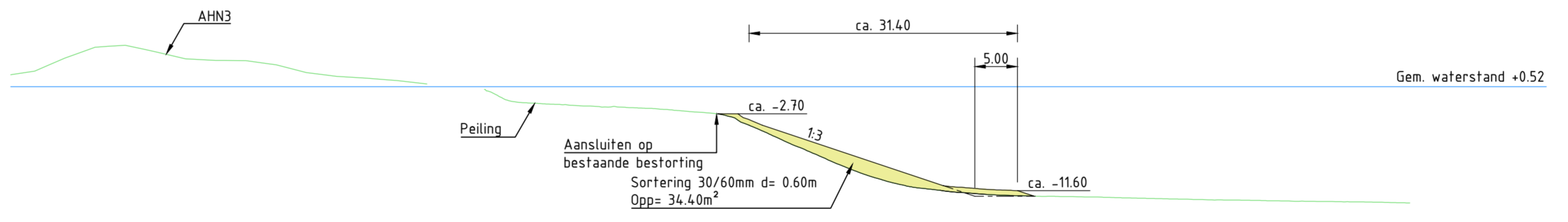
Hoogte [N.A.P.]	Afstand
-0.00	0.00
-0.20	2.00
-2.00	10.00
-4.00	20.00
-6.00	30.00
-8.00	40.00
-10.00	50.00
-12.00	60.00
-14.00	70.00
-16.20	80.00
-17.00	90.00
-18.00	100.00
-19.00	110.00
-20.00	120.00
-21.00	130.00
-22.00	140.00
-23.00	150.00

Dwarsprofiel DP-8
Schaal 1:500



Hoogte [N.A.P.]	Afstand
-0.00	0.00
-0.20	2.00
-2.00	10.00
-4.00	20.00
-6.00	30.00
-8.00	40.00
-10.00	50.00
-12.00	60.00
-14.30	70.00
-15.00	80.00
-16.00	90.00
-17.00	100.00
-18.00	110.00
-19.00	120.00
-20.00	130.00
-21.00	140.00
-22.00	150.00

Dwarsprofiel DP-9
Schaal 1:500



Hoogte [N.A.P.]	Afstand
-0.00	0.00
-0.20	2.00
-2.00	10.00
-4.00	20.00
-6.00	30.00
-8.00	40.00
-10.00	50.00
-11.60	60.00
-12.00	70.00
-13.00	80.00
-14.00	90.00
-15.00	100.00
-16.00	110.00
-17.00	120.00
-18.00	130.00
-19.00	140.00
-20.00	150.00

ALGEMEEN

Maatvoering in millimeters, tenzij anders aangegeven.
Peilmaten in meters t.o.v. N.A.P.
Hoeken in 360 graden stelsel.
Coördinaten in meters t.o.v. Rijksdriehoekstelsel.
Maatvoering afgerond op mm. Doortelmaten kunnen hierdoor een mm afwijken.

DATABRON

- AHN3 geraadpleegd op 12-08-2020
- Peiling: hvi2020_27_05_2020_vak2_wshd1
- Vaarwegmarkering: overheid.nl RWS bijgewerkt 11-10-2020
- Open data waterschap Hollandse Delta:
 - WSDH Waterstaatswerken en Zoneringen (waterkeringen)
 - WSDH Hectometring Waterkeringen
- Rapportage waterbouw: WAB013298-D-006 (Fugro)

1	10-12-2020	Eerste opzet	LPS
v.		Deontologie	Getekend

ZETTINGSVLOEIING VERLENGDE DERDE TOETSRONDE

Haringvliet
Aanvullende doorsneden

Projectnr:	WAB013298	Fase:	Voorlopig ontwerp	Getekend:	L. Pereira de Souza
Documenttype:	Tekening	Gecontroleerd:	F.W. Engelhart		
Status:	Definitief	Vrijgegeven:	W. van den Bos		
		Schaal:	zie tekening	Formaat:	A1-189

